

WEL-HANDY MINI STRONG

Compacte machine voor lasmechanisatie

Kenmerken en voordelen

- Compact en robuust
- Accuraat en constante snelheid
- 35 kg sterke magneet voor maximale kracht
- Stopfunctie via eindschakelaar
- Multi-instelbare geleiderollen
- Eenvoudig positioneren
- Digitale display
- Eindschakelaars aan beide zijdes van de machine
- Ontworpen om onafgebroken te lassen

Geavanceerde en overzichtelijke besturing

Constante snelheidscontrole door servo motoren

De Wel-Handy Mini Strong wordt aangedreven door een geavanceerde besturingsunit met servo driver, die constant voor- en loopsnelheid controleert onder maximale belasting. Veranderingen in de belasting, lastoorts, laspositie of andere factoren die het systeem kunnen vertragen worden door de besturing opgevangen en aangepast. De Wel-Handy Mini Strong zorgt voor een constante lassnelheid en laskwaliteit.

Beveiliging tegen overbelasting

Wanneer de laswagen te zwaar wordt belast, stopt de Wel-Handy Mini automatisch met rijden en het lasproces.

Betrouwbaarheid

De machine is ontworpen voor duurzaam gebruik.

Automatische uitschakeling lasproces

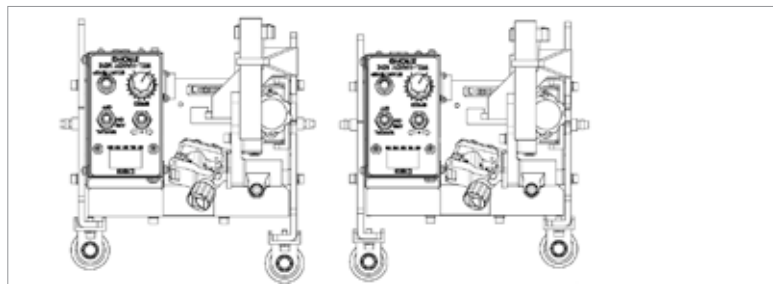
Schakelt het lasproces uit (start/stop interface) en stop de machine.



De Wel-Handy Mini Strong is een compacte machine ontworpen voor lasmechanisatie. De machine kan zowel horizontaal als verticaal lassen. Een totaal gewicht van 8.2 kg, 35 kg permanente magneet en 16 kg trekkracht maakt deze machine uniek in zijn soort. Het display dat o.a. de loopsnelheid aangeeft, de multi-instelbare geleiderollen en het compacte design maken de machine zeer makkelijk in gebruik.

Automatische herpositionering

Dit systeem herpositioneert de wagen, zonder de noodzaak om deze van het materiaal af te tillen. De machine beweegt wanneer de eindschakelaars worden ingedrukt. De precieze startpositie kan daardoor eenvoudig en nauwkeurig worden ingesteld.



Automatische start / stop eindschakelaar

De Wel-Handy Mini Strong is voorzien van eindschakelaars aan beide uiteinden van de machine. Wanneer de eindschakelaar tijdens het lassen wordt ingedrukt stopt de machine automatisch. Als gebruik wordt gemaakt van de interface start / stop draadaanvoer zal deze ook automatisch worden onderbroken. Gelijktijdig lassen kan eenvoudig worden gedaan met de Wel-Handy Mini Strong.



Mechanische componenten

Ergonomisch ontwerp



- **Enkelvoudige beweging om de machine te ontkoppelen**
Door aan de hendel te trekken, wordt de magneet ontkoppeld.
- **Grote draaiknoppen om de lastoorts te positioneren**
Maakt de fijnafstelling van de toortspositie mogelijk (zelfs met lashandschoenen).
- **Toortsklemming zonder gereedschap**
De lastoorts kan zonder gereedschap op de machine gemonteerd worden.

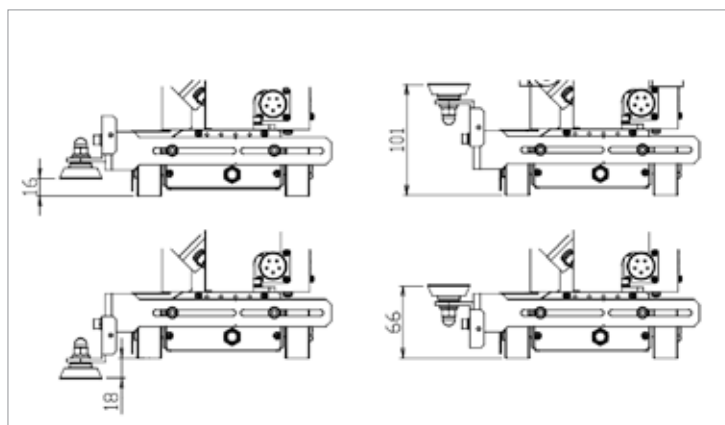


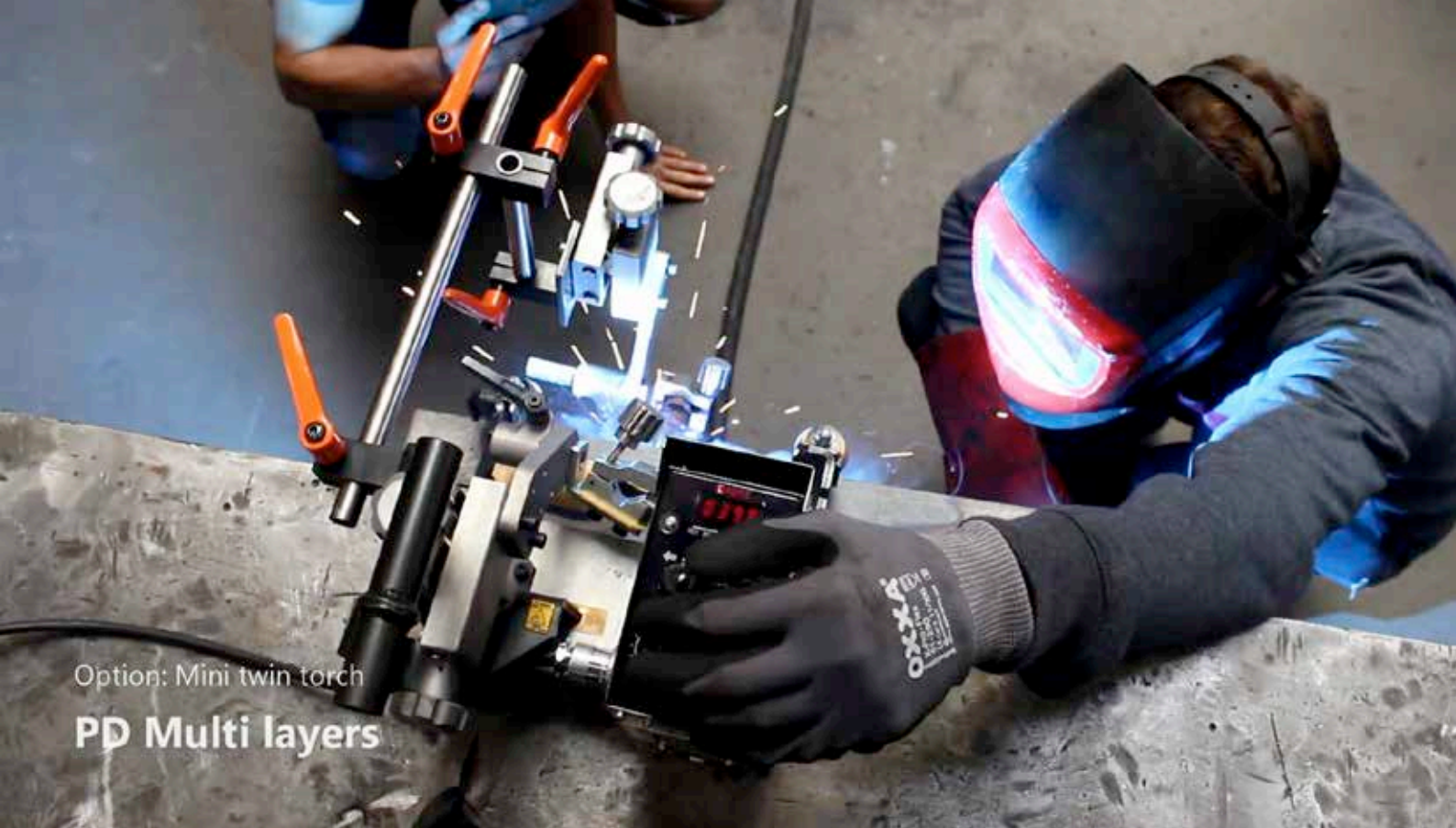
Sterke permanent magneet 35 kg

- Magneet zorgt ervoor dat de machine in alle posities te gebruiken is, zoals verticaal, overhangend etc.

Variabel in te stellen geleiding

- Flexibel in te stellen geleiderollen.
- Geleiding instelbaar voor meerdere lasposities.





Option: Mini twin torch
PD Multi layers

Optionele accessoires

Accessoire	Artikelnr.	Omschrijving
Transformator PR 100 - 240V - SEC 24V 65W	222002256	AC100-240V / DC 24V
Mini twin torch optie	90260	

Specificaties

Wel-Handy Mini Strong

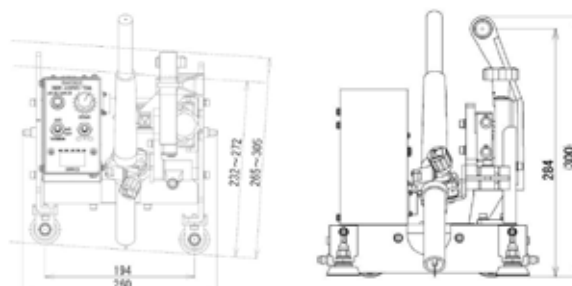
Machinegewicht	8.2 kg
Trekkkracht machine	16 kg
Loopsnelheid	100 - 1000 mm/min
Geleiding	Machine geschikt voor PA, PB, PD, PF en PG lasposities
Minimale hoogtegeleiding	5.5 mm
Magneet ont koppeling	Ergonomische handgreep
Motoraandrijving	4-wiel aangedreven kettingsysteem
Magneet type	35 kg permanent magneet
Toortspositie	40 ~ 55°
Verticale en horizontale slag	45 mm
Links en rechts slag	45 mm
Start / stop	Automatische eindschakelaar
Totale lengte machinebehuizing	Ca. 260 mm
Lasproces	MIG / MAG continu lassen
Stroomkabel	Stroomkabel tussen machine en transformator 5 meter inbegrepen
Toortsdiameter	16 ~20 mm
Voeding	DC 24V

Type

Model	Artikelnr.
Wel-Handy Mini Strong	90240

Leveringsomvang

Machinebehuizing
Stroom- en signaalkabel
Standaard gereedschapset
Handleiding



CNC snijmachines



KOIKE is wereldwijd toonaangevend fabrikant van de meest uitgebreide snijproductlijn voor autogeen-, plasma- en lasersnijmachines.

Vraag uw catalogus aan via:
info@koike-europe.com



EMEA Verkoop- en Servicekantoren

FRANKRIJK

KOIKE France S.A.R.L.
ZAC de la Vallée de L'aunelle
RN Cellules C1 à C4
59144 Wagnies-Le-Grand
T: +33 327304343

ITALIË

KOIKE ITALIA Srl
Via Papa Giovanni XXIII, n 45
20053 - Rodano (Milano)
T: +39 0295328717

DUITSLAND

KOIKE EUROPE B.V. Germany
Branch Office
Im Löchel 2
35423 Lich-Eberstadt
T: +49 6004916930

VERENIGDE ARABISCHE EMIRATEN

KOIKE MIDDLE EAST FZE
SAIF Zone Sharjah - UAE
P.O. Box 122978
T: +971 561177615

NEDERLAND

KOIKE EUROPE B.V.
Grote Tocht 19
1507 CG Zaandam

T: +31 (0)75 612 72 27
F: +31 (0)75 612 34 61

info@koike-europe.com
www.koike-europe.com