

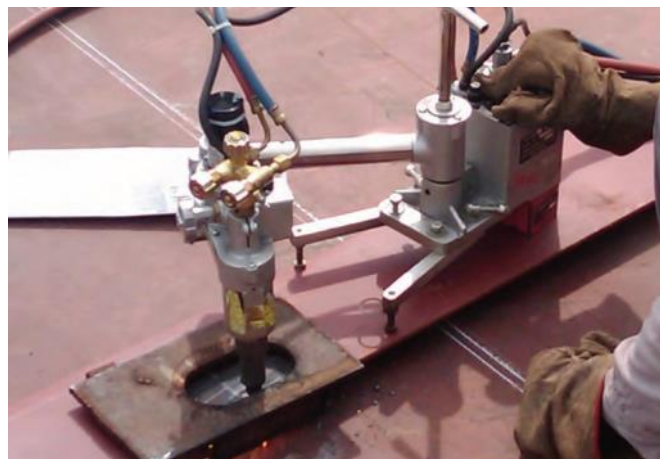
IK-82 Series

Tragbare Formen-Schneidmaschine

Leistungseigenschaften und Vorteile

- **Autogenes Schablonnenschneiden**
Verbesserte Effizienz und Produktivität beim Schneiden sich wiederholender Muster durch die Verwendung von Schablonen.
- **Kompakt und geringes Gewicht**
Entwickelt für minimalen Platzbedarf. Die Maschine eignet sich für das Schneiden von Löchern in H-Trägerstegen, Anarbeitung von Wulstversteifungsöffnungen auf langen Stegen.
- **Magnetischer Abtastkopf**
Magnet integriert im Abtastkopf; saubere glatte Schnitte durch akkurates Abtasten der Vorlage.
- **Dauermagnetfuß**
Dauermagnet fixiert die Maschine auf dem Werkstück und gewährleistet glatte und akkurate Schnitte.

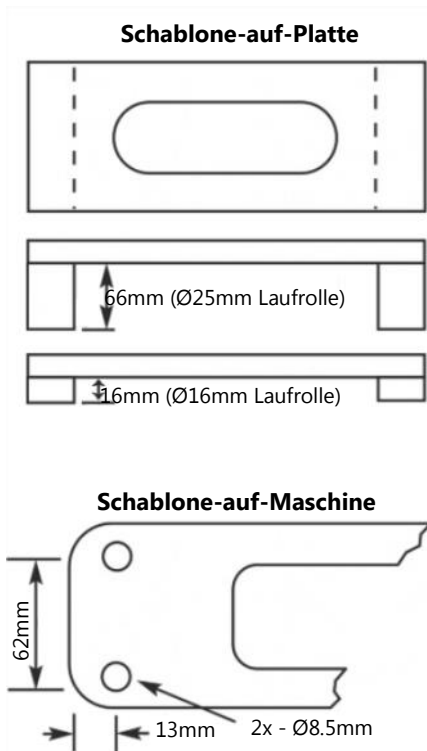
Die **IK-82 Serie** ist die modernste Magnetspur-Brennschneidmaschine im Markt. Das innovative Design und der einzigartige modulare Aufbau dienen der Reduzierung der Masse und des Gewichts der Maschine um eine einfache Handhabung zu gewährleisten. Die IK-82 wird je nach effektiver Schnittlänge in zwei Ausführungen geliefert.



Loch-, Schlitz- und Langlochschnitten in beengten Räumen

Verbesserte Produktivität beim Schneiden sich wiederholender Formen

Die **IK-82 Serie** ist die ideale Maschine zur Verbesserung der Produktivität und Qualität beim Schneiden sich wiederholender Formen. Durch die Verwendung von Schablonen können Schlitzte, Laschen und Löcher auf einfache Weise in Stahlprofile und Versteifungen, welche im Schiffsbau verwendet werden, geschnitten werden.



Durch ihre kompakte Bauweise kann die Maschine in sehr engen Arbeitsbereichen, wie beispielsweise zwischen Flanschen auf einem H-Träger, eingesetzt werden. Der magnetische Schablonenabtaster in Verbindung mit einer einfachen, robusten Edelstahlkonstruktion gewährleistet einen glatten Schnitt.

Herstellung von Schablonen

Schablonen für die IK-82 Maschinen werden vom Kunden hergestellt.

- Stärke der Stahlplatte 6 - 12 mm
- Auf-Platte-Schablone für leichten Wechsel der Schablone
- Schablone-auf-Maschine, praktisch für die Serienfertigung von gleichen Formen



IK-82 M300 beim Schneiden von Profilen



Erhöhte Produktivität bei sich wiederholenden Schnitten



Einsatzbeispiel auf einer Werft

Modell und Spezifikation

Spezifikation

		IK-82 S200	IK-82 M300
Max. Schneidkapazität	Kreis	Ø 200 mm	Ø 300 mm
	Ellipse	420 x 160 mm	600 x 200 mm
Schneidgeschwindigkeit		100 - 900 mm/min	100 - 600 mm/min
Durchmesser Magnetlaufrad		Ø 25 mm	Ø 16 mm
Schneidstärke		5 - 50 mm	
Sicherungsmagnet der Maschine		50 kg mit Entkopplungshebel	
Fasenwinkel		Nicht geeignet für Fasenschnitte	
Geschwindigkeitssteuerung		Transistorregelung, Einstellung über Drehschalter	
Schneiddüse	Acetylen	Koike 402ST typ	
	Propan	Koike 406NT typ	
Eingangsspannung		AC 110 V	
Gewicht		7.5 kg	9.5 kg

Typen

Modell	Artikelnr.
IK-82 S200 110V	90060
IK-82 M300 110V	90063

Lieferumfang

Lieferumfang
Maschinengehäuse mit Auslegerarm und Brennereinheit
Schneiddüsen (102HC oder 106HC, 2 Größe #0, 1, 2)
Stromversorgungskabel
Standard Werkzeugsatz
Bedienerhandbuch

Verkauf und Service

NIEDERLANDE

KOIKE EUROPE B.V.
Grote Tocht 19
1507 CG Zaandam
T: +31 (0)75 612 72 27

FRANKREICH

KOIKE France S.A.R.L.
ZAC de la Vallee de L'aunelle
RN Cellules C1 à C4
59144 Wargnies-Le-Grand
T: +33 327304343

ITALIEN

KOIKE ITALIA Srl
Via Papa Giovanni XXIII, n 45
20053 - Rodano (Milano)
T: +39 0295328717

VEREINIGTE ARABISCHE EMIRATE

KOIKE MIDDLE EAST FZE
SAIF Zone Sharjah - UAE
P.O. Box 122978
T: +971 561177615

DEUTSCHLAND

KOIKE EUROPE B.V. Germany Branch Office
Im Löchel 2
35423 Lich-Eberstadt
T: +49 6004916930
info.germany@koike-europe.com
www.koike-europe.com