

# WEL-HANDY MINI STRONG

## Kompakter Schweißfahrwagen für kontinuierliches Schweißen

### Leistungseigenschaften und Vorteile

- Kompaktes Design
- Konstante Geschwindigkeit durch Encoder Antrieb
- Starker 35-kg-Permanentmagnet mit 16 kg Zugkraft
- Überlastungsschutz
- Positionierung über Endschalter
- Einstellbare Führungsrollen
- Im Hebegriff integrierter Lösemechanismus
- Digitales Display für Wiederholbarkeit des Schweißvorgangs
- Endschalter auf beiden Seiten der Maschine
- Konzipiert für kontinuierliches Schweißen

### Steuerung mit einfacher Bedienung

#### Kontinuierliche Geschwindigkeitskontrolle durch Servoantrieb

Die neue Steuerung auf dem WEL-HANDY MINI STRONG weist eine erweiterte Motorrückkopplung mit Encoder Antrieb auf, die unter Last für eine konstante Verfahrgeschwindigkeit sorgt(\*).

(\* ) unter maximaler Zugkraft

#### Überlastfunktion

Wenn der Wagen einer übermäßigen Last ausgesetzt wird, stoppt das WEL-HANDY MINI STRONG das Verfahren und stoppt den Schweißlichtbogen automatisch.

#### ■ Hohes Maß an Zuverlässigkeit

Für eine beachtliche Verringerung der Gefahr, dass Maschinenkomponenten durch eine übermäßige Last beschädigt werden.

#### ■ Minimiert Materialbeschädigungen durch automatisches Abschalten des Lichtbogens

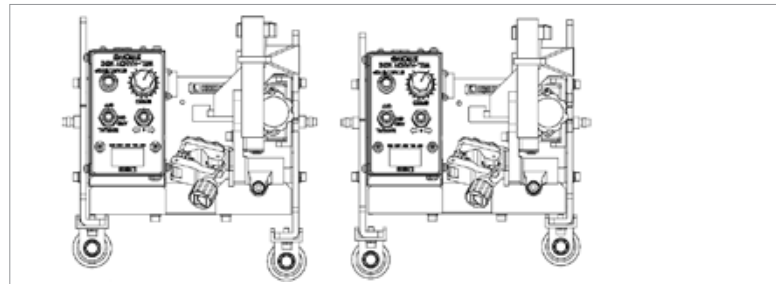
Vermeidet weitere Beschädigungen am Werkstück, wodurch ein Neustart einfacher ist.



Der WEL-HANDY MINI STRONG ist ein Schweißfahrzeug mit kompaktem Design, der konzipiert wurde, um horizontales, vertikales und Überkopf-Schweißen durchzuführen. Der 35 kg starke Magnet in Verbindung mit 16 kg Zugkraft sorgt für eine zuverlässige Leistung für qualitativ hochwertige Schweißarbeiten. Die Maschine kann am Griff, der mit einem magnetischen Lösemechanismus ausgestattet ist, einfach abgehoben und getragen werden.

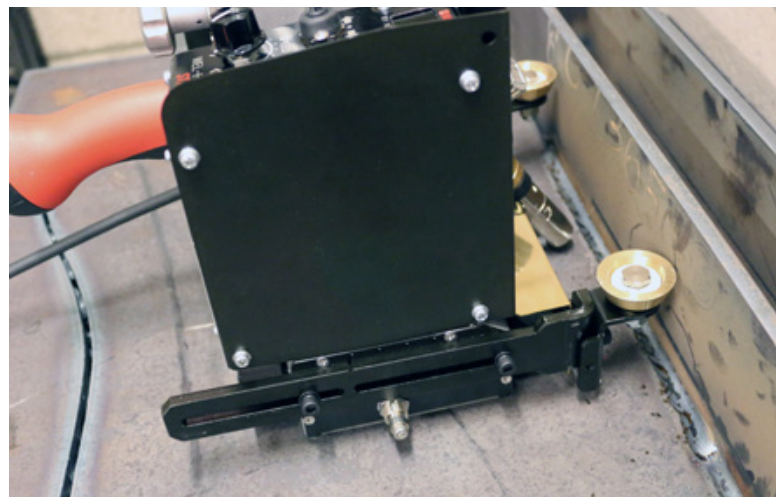
### Wagenpositionseinstellung ohne Anheben

Positioniert den Wagen neu ohne diesen anheben zu müssen. Die Maschine verfährt, wenn der Endschalter betätigt wird. Eine präzise Einstellung der Startposition kann viel einfacher durchgeführt werden.



### Automatisches Anhalten über Endschalter

WEL-HANDY MINI STRONG ist auf beiden Seiten der Maschine mit Endschaltern ausgestattet. Wenn der Endschalter während des Schweißens betätigt wird, stoppt die Maschine und der Lichtbogen wird automatisch abgeschaltet. Ein kontinuierlicher Schweißbetrieb kann mit dem WEL-HANDY MINI STRONG einfach durchgeführt werden.



## Mechanische Komponenten

### Ergonomisches Design



- **Hebegriff mit magnetischem Lösemechanismus**

Einfache Betätigung. Ziehen Sie einfach am Griff, um den Wagen anzuheben und bewegen Sie ihn zum nächsten Werkstück.

- **Großer Brenner-Einstellungsdrehknopf**

Erlaubt die Feineinstellung der Brennerposition mit Schweißhandschuhen.

- **Werkzeugfreie Brennerhalterung**

Brenner kann ohne Werkzeug an der Maschine befestigt werden.

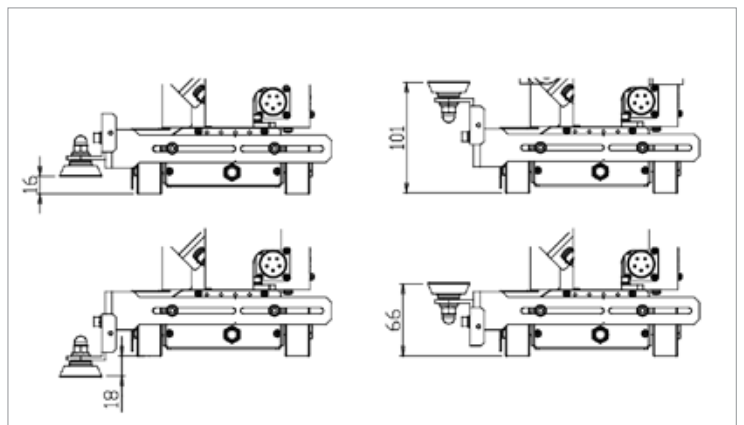


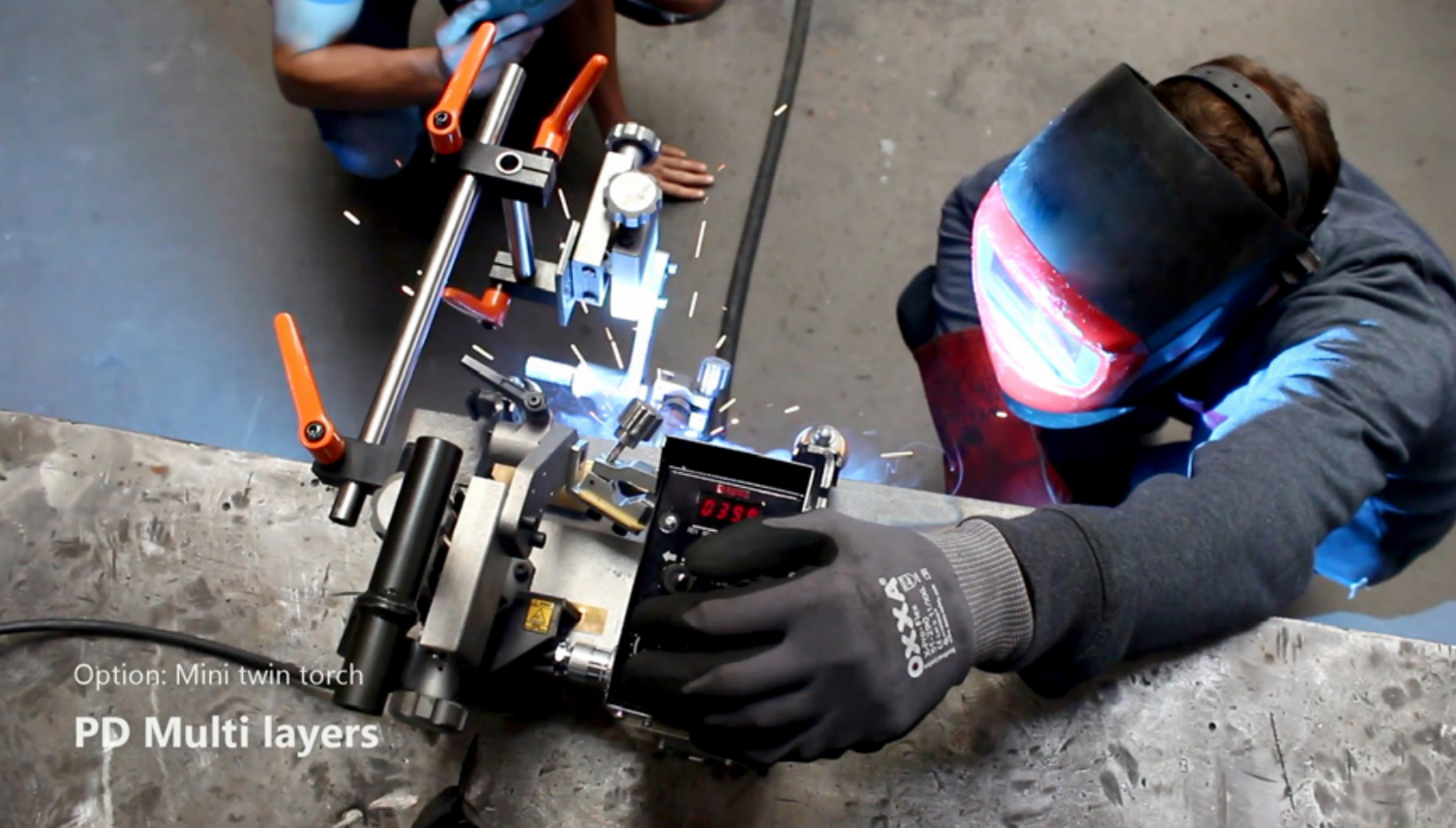
- **Starker Permanentmagnet (35 kg)**

- Ermöglicht es dem WEL-HANDY MINI STRONG, in Vertikaler- und Überkopf-Position zu schweißen

- **Flexibel einstellbare Abtastrollen**

- Flexible Höheneinstellung der Abtastrollen
- Die Abtastrollen können ebenfalls auf der Rückseite positioniert werden.





Option: Mini twin torch  
**PD Multi layers**

### Optionales Zubehör

Zubehör	Artikelnr.	Beschreibung
Transformator PR 100-240V-SEC 24V 65W	222.002.256	AC100-240V / DC 24V
Mini Doppelbrenner Option	90260	Bei Kehlhöhe <160 mm

### Spezifikation

#### Wel-Handy Mini Strong

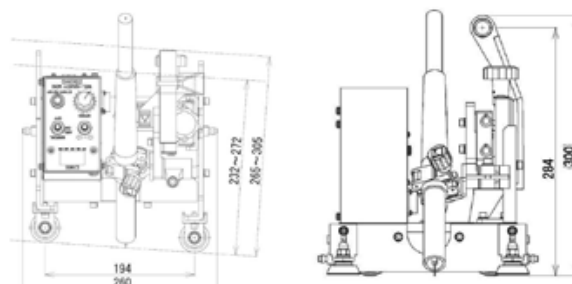
Maschinengewicht	8.2 kg
Zugkraft	16 kg
Verfahrgeschwindigkeit	100 - 1000 mm/min
Führungssystem	Abtastrollen zur Kehlnahtverfolgung
Bodenfreiheit (Platte zur Grundplatte)	5.5 mm
Magnetischer Lösemechanismus	Integriert im Hebegriff
Antriebsmethode	Allrad-Antriebsrollen aus Gummi (Kettenübertragung)
Magnettyp	35-kg-Permanentmagnet
Brennereinstellung:	Brennerwinkel Aufwärts/Abwärts Vorwärts/Rückwärts
Brennerwinkel	40 - 55 °
Aufwärts/Abwärts	45 mm
Vorwärts/Rückwärts	45 mm
Automatische Stoppfunktion	Endschaltereinrichtung
Ungeschweißte Längen (Start und Ende gesamt)	ca. 260mm
Schweißmethode	kontinuierliches Schweißen
Strom- und Signalkabel	kombiniertes Strom- / Signalkabel
Durchmesser Brennerhalterung	16 - 20 mm
Eingangsleistung	DC 24V

### Typen

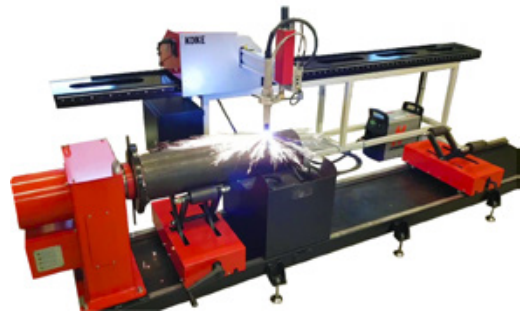
Model	Artikelnr.
Wel-Handy Mini Strong	90240

### Lieferumfang

Maschinengehäuse
Strom- und Signalkabel
Inbusschlüssel (2 Stk.)
Betriebsanleitung



# CNC Schneidmaschinen



KOIKE ist der Weltmarktführer der weitreichendsten Schneid-Produktlinie für Sauerstoff-, Plasma- und Laserschneidmaschinen.

Kataloge können Sie unter [info.germany@koike-europe.com](mailto:info.germany@koike-europe.com) anfordern.



## Verkauf und Service

### NIEDERLANDE

KOIKE EUROPE B.V.  
Grote Tocht 19  
1507 CG Zaandam  
T: +31 (0)75 612 72 27

### FRANKREICH

KOIKE France S.A.R.L.  
ZAC de la Vallée de L'aunelle  
RN Cellules C1 à C4  
59144 Wargnies-Le-Grand  
T: +33 327304343

### ITALIEN

KOIKE ITALIA Srl  
Via Papa Giovanni XXIII, n 45  
20053 - Rodano (Milano)  
T: +39 0295328717

### VEREINIGTE ARABISCHE EMIRATE

KOIKE MIDDLE EAST FZE  
SAIF Zone Sharjah - UAE  
P.O. Box 122978  
T: +971 561177615

### DEUTSCHLAND

KOIKE EUROPE B.V. Germany Branch Office  
Im Löchel 2  
35423 Lich-Eberstadt  
T: +49 6004916930  
[info@koike-europe.com](mailto:info@koike-europe.com)  
[www.koike-europe.com](http://www.koike-europe.com)