

# IK-72T

## Macchina da ossitaglio per tutte le posizioni

### Caratteristiche e vantaggi

#### ■ Ossitaglio per tutte le posizioni

Taglia lamiere di acciaio piane, piegate, o ritorte in tutte le posizioni e le direzioni.

#### ■ Binari a magneti permanenti

Assicurano il binario alla lamiera; consentono l'utilizzo verticale del binario.

#### ■ Configurazione binari selezionabile

Ci sono 3 tipologie di binari; i binari 2D e 3D possono essere collegati tra loro ricorrendo a kit connettori, quelli 1D senza.

#### ■ Leva frizione

Consente un rapido posizionamento della macchina sul binario.

#### ■ Opzione flange lunghe

Per il taglio di flange lunghe, fino a 700 mm di diametro.

#### ■ Sorprendentemente leggera

Solo 4,5 kg e compatta; la macchina può essere trasportata facilmente ovunque.

### Taglio di alta qualità in tutte le posizioni

#### Flessibilità e versatilità

La IK-72T è ideale per i settori che necessitano di tagli fuori posizione come la cantieristica, la realizzazione e riparazione di serbatoi. Tre sono i diversi tipi di binari disponibili.

- Il binario lineare 1D è realizzata in robusto alluminio consentendo un taglio rettilineo della lamiera piana fuori posizione.
- Il binario 2D a due dimensioni ha una striscia di acciaio flessibile all'interno, che permette al binario di non piegarsi lateralmente. Ideale per applicazioni che richiedono una linea di taglio rettilinea sulla superficie della lamiera piegata come nella fabbricazione di serbatoi.
- Il binario 3D a tre dimensioni è flessibile in ogni direzione e adatto per applicazioni che richiedono la massima flessibilità.
- Tutti i binari sono muniti di supporto magnetico, che permette tagli in posizione verticale e orizzontale. Per la massima efficienza del magnete e la riduzione del movimento del binario, assicurarsi di pulire la lamiera arrugginita prima del taglio.



La IK-72T taglia vari tipi di acciaio fra cui elementi profilati, angolari e in lamiera bombata. Realizzata in lega di alluminio, la IK-72T è leggera e facile da usare. È fornito un collare graduato per gli smussi. È sufficiente regolare la scala graduata per ottenere l'angolo di smusso desiderato.

## Portabilità

La IK-72T è concepita per massimizzare la portabilità. Il corpo in lega di alluminio con una robusta trasmissione rende la macchina estremamente leggera, ma resistente in ambienti di lavoro gravosi.

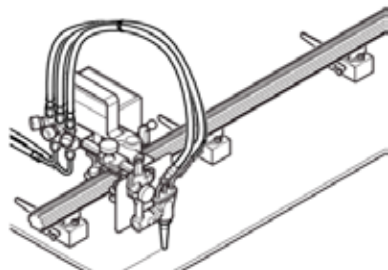
- Peso leggero: 4,5 kg.
- Sistema di comando a cremagliera.
- Il sistema di frizione meccanica ad azione semplice consente un rapido posizionamento della macchina lungo il binario.



## Accessori

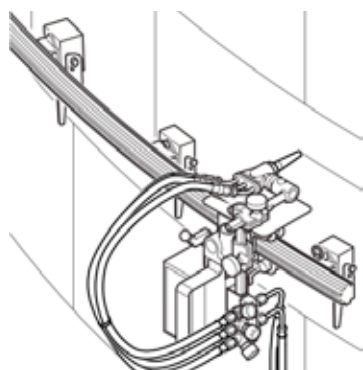
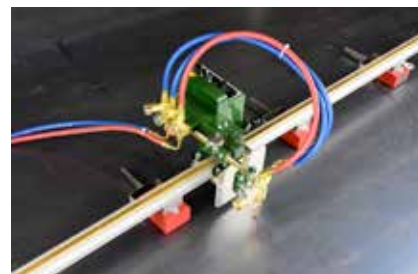
## Selezione binari

Accessorio	Articolo #
IK-72T 1D-RAIL 1500 MM	TBPJ64025
IK-72T 2D-RAIL 1000 MM	90154
IK-72T 3D-RAIL 1000 MM	TBPJ64026



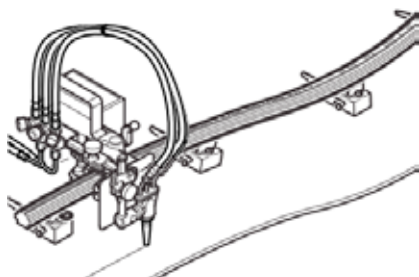
### Binario 1D 1500mm

- Per lamiera piana.
- Binario rettilineo in alluminio.
- Ideale per applicazioni di taglio e saldatura lineari.
- 4 magneti permanenti.



### Binario 2D 1000mm

- Per lamiera curva.
- In gomma flessibile con rivestimento interno in lamiera d'acciaio.
- Massimo raggio di curvatura 2500 mm.
- 5 magneti permanenti.



### Binario 3D 1000mm

- Per lamiere curve e ritorte
- Gomma flessibile; si piega in qualsiasi direzione.
- Massimo raggio di curvatura 2000 mm.
- 5 magneti permanenti.



## Accessori opzionali

Accessorio	Articolo #	Descrizione
Connettore binari	33017	Elementi per collegare binari 1D a 2D/3D.
Barra verticale lunga 350L	31697	Allunga il posizionamento cannello di 350 mm
Trasformatore AC 230V - 42V	222.002.207	Per modelli a 42V
Trasformatore AC 230V - 110V	90100	Per modelli a 110V



Trasformatore

Connettore binario  
 Differenti tipologie di binario possono essere collegate e combinate con il connettore





Taglio sopratesta reso possibile con robusti magneti permanenti

Specifiche	IK-72T
Spessore di taglio	5 - 50 mm
Velocità di taglio	150 - 700 mm
Avanzamento	Comando PWM
Angolo di smusso	0 ~ 45°
Metodo di azionamento	Pignone e cremagliera
Alimentazione	AC 110V / AC 42V
Massimo raggio di curvatura binario	Binario 2D : 2500 mm Binario 3D : 2000 mm
Dimensioni	L250 x P300 x H190 mm
Peso	4.5 kg

Tipologie	
Modello	Articolo #
IK-72T Machine body 42V	90152
IK-72T Machine body 110V	90151

Dettaglio fornitura	
Corpo macchina con cannello	
Ugelli da taglio (102HC o 106HC, misure #0, 1, 2)	
Cavo alimentazione	
Corredo utensili standard	
Manuale operativo	

# Macchine da taglio CNC



KOIKE è il produttore leader a livello mondiale della più ampia gamma di prodotti per il taglio ad ossitaglio, plasma e macchine per il taglio laser.

Richiedi il tuo catalogo a:  
[info@koike-europe.com](mailto:info@koike-europe.com)



## Uffici vendita e service EMEA

### FRANCIA

KOIKE France S.A.R.L.  
ZAC de la Vallee de L'aunelle  
RN Cellules C1 à C4  
59144 Wargnies-Le-Grand  
Office: +33 327304343

### GERMANIA

KOIKE EUROPE B.V. Germany Branch Office  
Im Löchel 2  
35423 Lich-Eberstadt  
Office: +49 6004916930

### ITALIA

KOIKE ITALIA Srl  
Via Papa Giovanni XXIII, n 45  
20053 - Rodano (Milano)  
Office: +39 0295328717

### EAU

KOIKE MIDDLE EAST FZE  
SAIF Zone Sharjah - UAE  
P.O. Box 122978  
Office: +971 561177615

### PAESI BASSI

KOIKE EUROPE B.V.  
Grote Tocht 19  
1507 CG Zaandam

T +31 (0)75 612 72 27  
F +31 (0)75 612 34 61

[info@koike-europe.com](mailto:info@koike-europe.com)  
[www.koike-europe.com](http://www.koike-europe.com)